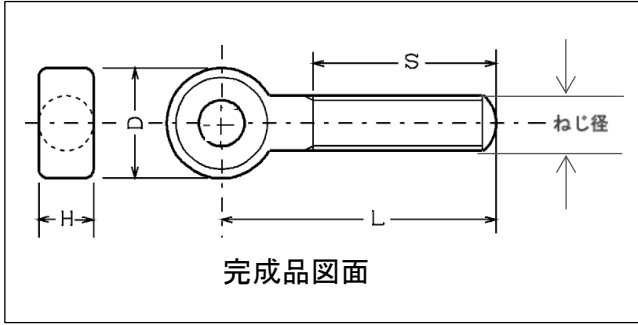


特殊デンデンボルト 型一覧



◆一部加工なし(ブランク)の状態在庫しております

◆SS、炭素鋼、ステンレス系、SCM435、SNB7等 材質はお問い合わせ下さい

R=丸型(太鼓形)

参考「規格寸法」

| ねじ径 | 外径 | 厚み |
|------|-----|-----|
| φ | D | H |
| M6用 | 14 | 6 |
| M8用 | 11R | 8 |
| M8用 | 11 | 8 |
| M8用 | 11R | 7.5 |
| M8用 | 12 | 8 |
| M8用 | 14 | 8 |
| M8用 | 18 | 8 |
| M8用 | 19 | 8 |
| M10用 | 14R | 9.5 |
| M10用 | 15 | 10 |
| M10用 | 16 | 10 |
| M10用 | 16 | 13 |
| M10用 | 18 | 10 |
| M10用 | 20 | 12 |
| M10用 | 20R | 12 |
| M10用 | 22 | 12 |
| M10用 | 22R | 12 |
| M10用 | 24 | 10 |
| M10用 | 24R | 11 |
| M10用 | 25R | 13 |

| ねじ径 | 外径 | 厚み |
|------|-----|------|
| φ | D | H |
| M12用 | 18 | 12 |
| M12用 | 18 | 12.8 |
| M12用 | 19 | 16 |
| M12用 | 20 | 12 |
| M12用 | 20R | 14.5 |
| M12用 | 22 | 12 |
| M12用 | 22 | 14 |
| M12用 | 22 | 14.5 |
| M12用 | 23 | 8 |
| M12用 | 24 | 12 |
| M12用 | 24R | 12 |
| M12用 | 25R | 12.7 |
| M12用 | 26R | 12 |
| M12用 | 26R | 13 |
| M12用 | 26 | 13 |
| M12用 | 28R | 12 |
| M12用 | 32 | 13 |
| M13用 | 18 | 13 |
| M13用 | 20 | 13 |
| M13用 | 21 | 7 |
| M13用 | 22 | 13 |
| M13用 | 23 | 13 |
| M13用 | 24 | 13 |
| M13用 | 24R | 13 |
| M13用 | 26R | 13 |
| M13用 | 32 | 16 |

| ねじ径 | 外径 | 厚み |
|------|-----|------|
| φ | D | H |
| M14用 | 22 | 14 |
| M16用 | 35 | 20 |
| M16用 | 24 | 16 |
| M16用 | 24 | 16.8 |
| M16用 | 24 | 17 |
| M16用 | 25 | 18 |
| M16用 | 26 | 16 |
| M16用 | 28R | 16 |
| M16用 | 29R | 16 |
| M16用 | 29 | 20 |
| M16用 | 30 | 25 |
| M16用 | 31R | 20 |
| M16用 | 32R | 16 |
| M16用 | 32R | 18 |
| M16用 | 35 | 20 |
| M19用 | 28 | 19 |
| M20用 | 28 | 20 |
| M20用 | 32 | 20 |
| M20用 | 35 | 20 |
| M20用 | 37R | 20 |
| M20用 | 38 | 20 |
| M20用 | 40 | 20 |
| M20用 | 40 | 23 |
| M20用 | 40 | 30 |
| M20用 | 42R | 22 |

| ねじ径 | 外径 | 厚み |
|-----|----|----|
| φ | D | H |
| M6 | 12 | 6 |
| M8 | 16 | 8 |
| M10 | 20 | 10 |
| M12 | 26 | 12 |
| M13 | 26 | 13 |
| M14 | 28 | 14 |
| M16 | 32 | 16 |
| M18 | 38 | 18 |
| M19 | 38 | 19 |
| M20 | 40 | 20 |
| M22 | 42 | 22 |
| M24 | 48 | 24 |
| M30 | 60 | 30 |
| M36 | 72 | 36 |
| M42 | 84 | 42 |
| M48 | 96 | 48 |
| | | |