

蝶ボルト 寸法表

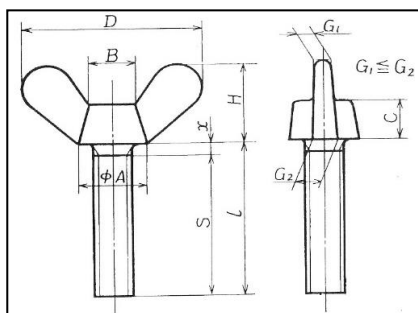


JIS一種タイプ(大型)

材質

- ・SCS13
- ・SCS16
- ・SS400(3価メッキ)
- ・チタン(Ti-TB340H)

- ・YBsC
- ・S45C



ステンレス=研磨付
(又は電解脱脂)

単位 mm

ねじの呼び	A	B	※C	D		※H		G ₁	G ₂	製造内容	
				基準寸法	許容差	基準寸法	許容差			最大	最大
M 5	8.5	7	7	25	±1.5	12	±1.5	3.5	4.5	50マテ	60
M 6	10.5	9	11	32	±2	17		4	5	40	45~120
M 8	14	12	11	40		21		4.5	5.5	50	55~120
M10	18	15	15	50		26	5.5	6.5	55(鉄40)	60(鉄45)~120	
M12	22	18	16	60		29	7	8	50	55~130	
M 16	26	22	17	70	±2	34	8	9	60	70~130	
M 20	34	28	23	90		±2.5	46	9	11	—	40~100

◆インチ山はお問い合わせ下さい。

※C及びHの寸法は当社オリジナル寸法になっております。