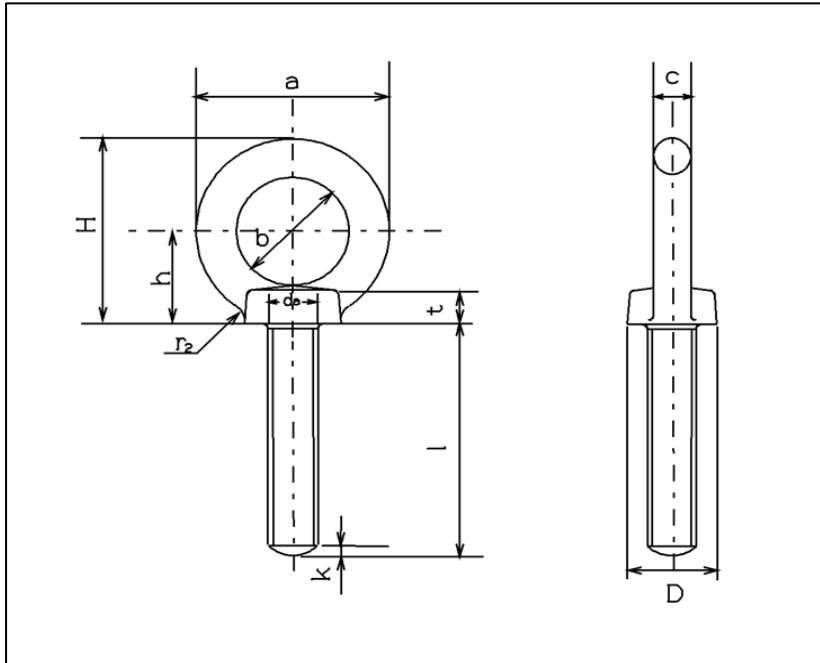


# ロングアイボルト 寸法表

表面処理  
サスブライト®  
SUSBRIGHT



「E」マークとご指定下さい



SUS304・316・316L・SS400

ステンレス=研磨付(但し熱処理未)

単位mm

サイズ	a	b	c	D	t	h	H (参考)	da (最大)	r2 (約)	k (約)	l
M 6	26	16	5	13.5	6	14	27				20~50
M 8	32.6	20	6.3	16	5	17	33.3	9.2	4	1.2	20~100
M 10	41	25	8	20	7	21	41.5	11.2	4	1.5	25~200
M 12	50	30	10	25	9	26	51	14.2	6	2	30~200
M 16	60	35	12.5	30	11	30	60	18.2	6	2	30~200
M 20	72	40	16	35	13	35	71	22.4	8	2.5	35~200
M 22	80	44	19	40	16.5	43	84				50・100
M 24	90	50	20	45	18	45	90	26.4	12	3	50~250
M 30	110	60	25	60	22	55	110	33.4	15	3.5	50~200
M 36	133	70	31.5	70	26	65	131.5	39.4	18	4	100・150・200

※一部インチ山在庫有

ミリネジ精度=6g (但し L=100以上は目標)



〒131-0032 東京都墨田区東向島5-9-1  
TEL. 03-3613-1546(代) FAX. 03-3616-1921  
E-mail. info@nagaitanzou.co.jp