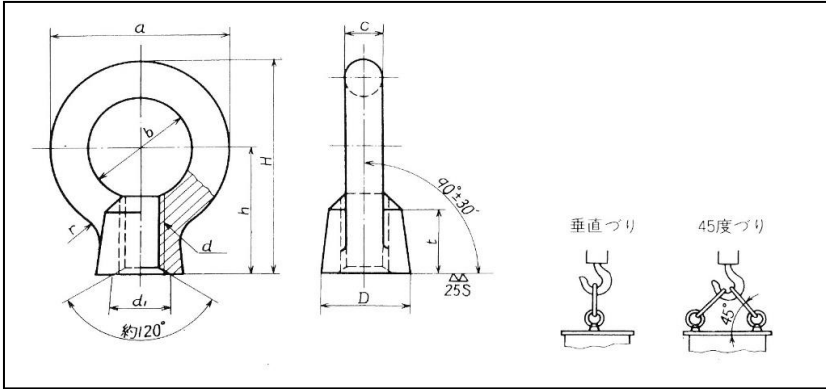


アイナット

安定供給

サスブライト®
SUSBRIGHT



A 国産の「エー」マークとご指定下さい

SUS304・316・316L / チタン (Ti-TB340H)

ステンレス=研磨付(但し未熱処理)

JISハンドブックより

単位mm

ねじの呼び (d)	a	b	c	D	t	h	H (参考)	r (約)	di	使用荷重(SS400:JISより)			
										垂直づり		45度づり (2個につき)	
										kgf	{kN}	kgf	{kN}
M 6	26	16	5	13	10	20	32.5		7.5	参考			
M 8	32.6	20	6.3	16	12	23	39.3	8	8.5	80 {0.785}	80 {0.785}		
M 10	41	25	8	20	15	28	48.5	10	10.6	150 {1.47}	150 {1.47}		
M 12	50	30	10	25	19	36	61	12	12.5	220 {2.16}	220 {2.16}		
M 16 (M14)	60	35	12.5	30	23	42	72	14	17	450 {4.41}	450 {4.41}		
M 20 (M18)	72	40	16	35	28	50	86	16	21.2	630 {6.18}	630 {6.18}		
M 22	81	44	19	41	33	58	99		24	参考			
M 24	90	50	20	45	38	66	111	25	25	950 {9.32}	950 {9.32}		
M 30	110	60	25	60	46	80	135	30	31.5	1500 {14.7}	1500 {14.7}		
M 36	133	70	31.5	70	55	95	162	35	37.5	2300 {22.6}	2300 {22.6}		
M 42	151	80	35.5	80	64	109	185	40	45	3400 {33.3}	3400 {33.3}		

◆インチ山在庫有り

*保証荷重は使用荷重の3倍です。

ミリネジ精度=6H

※ステンレス(SUS304・SUS316・SUS316L)につきましては、耐食性が主目的ですので、
※強度的にはSS400と同等でお願い致します。