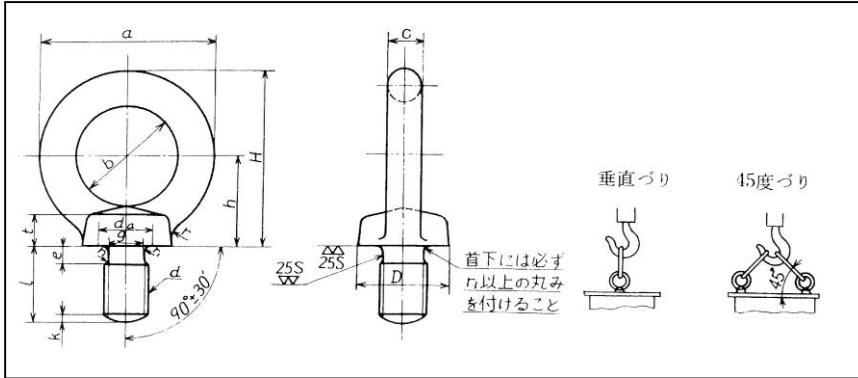


アイボルト 寸法

表面処理
サスブライト®
SUSBRIGHT



「E」マークとご指定下さい



SUS304・316・316L / チタン(Ti-TB340H)/S45C(H)

ステンレス=研磨付(但し未熱処理)

JISハンドブックより () = オリジナル

単位mm

ねじの呼び (d)	a	b	c	D	t	h	H (参考)	l	e	g (最少)	r1 (最少)	da (最高)	r (約)	k (約)	使用荷重(SS400:JISより)	
															垂直づり kgf [kN]	45度づり (2個につき) kgf [kN]
(M 4)	23	13	5	11	6	14.5	26	13.5	2	4.2					参考	参考
(M 5)	23	13	5	11	6	14.5	26	13.5	2	4.2					参考	参考
(M 6)	◆26	16	5	13.5	6	14	27	14	2	4.5					参考	(◆=24.5)
M 8	32.6	20	6.3	16	5	17	33.3	15	3	6	1	9.2	4	1.2	80 {0.785}	80 {0.785}
M 10	41	25	8	20	7	21	41.5	18	4	7.7	1.2	11.2	4	1.5	150 {1.47}	150 {1.47}
M 12	50	30	10	25	9	26	51	22	5	9.4	1.4	14.2	6	2	220 {2.16}	220 {2.16}
M 16 (M14)	60	35	12.5	30	11	30	60	27	5	13	1.6	18.2	6	2	450 {4.41}	450 {4.41}
M 20 (M18)	72	40	16	35	13	35	71	30	6	16.4	2	22.4	8	2.5	630 {6.18}	630 {6.18}
(M 22)	80	44	19	40	16.5	43	84	35	7	18.5					参考	参考
M 24	90	50	20	45	18	45	90	38	8	19.6	2.5	26.4	12	3	950 {9.32}	950 {9.32}
M 30	110	60	25	60	22	55	110	45	8	25	3	33.4	15	3.5	1500 {14.7}	1500 {14.7}
M 36	133	70	31.5	70	26	65	131.5	55	10	30.3	3	39.4	18	4	2300 {22.6}	2300 {22.6}
M 42	151	80	35.5	80	30	75	150.5	65	12	35.6	3.5	45.6	20	4.5	3400 {33.3}	3400 {33.3}
M 48	170	90	40	90	35	85	170	70	12	41	4	52.6	22	5	4500 {44.1}	4500 {44.1}

※インチ山在庫有り

*保証荷重は使用荷重の3倍です。

ミリネジ精度=6g

※ステンレス(SUS304・SUS316・SUS316L)につきましては、耐食性が主目的ですので、強度的にはSS400と同等でお願い致しております。



〒131-0032 東京都墨田区東向島5-9-1
TEL. 03-3613-1546(代) FAX. 03-3616-1921
E-mail. info@nagaitanzou.co.jp