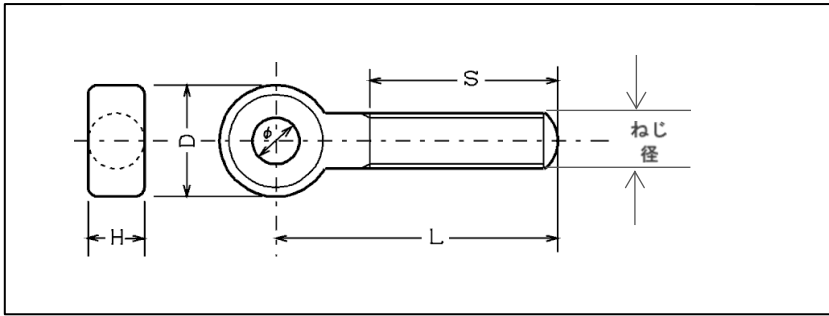


# デンデンボルト (ロットボルト) 寸法表

\*物を吊り上げる目的の製品ではありません、念為。



## 完成品在庫

- SUS304 ■SUSXM7 ■SUS316
- SS400 ■SWCH(各生地・3価メッキ)
- S45CⓂ(焼入品)

## 他素材在庫

- SUS316L
- SCM435 ■SNB7
- (■チタン(Ti-TB340H))

## 【規格品】

ステンレス=研磨付(又は電解脱脂)

但し未熱処理

寸法表 (材質共通)

ねじ径	D	φ	H	L
M 6	12	6 .1	6	25~80
M 8	16	8 .1	8	25~200
M 10	20	10 .2	10	30~200
M 12	26	13	12	40~300
M 14	28	14 .5	14	80~150
M 16	32	16 .5	16	40~300
M 18	38	18 .5	18	100~200
M 20	40	20 .5	20	70~300
M 22	42	23	22	80~300
M 24	48	25	24	80~300
M 30	60	31	30	120~300
M 36	72	36	36	素材在庫
M 42	84	42	42	素材在庫
M 48	96	48	48	素材在庫
インチ山				
W3/8	20	10 .2	10	40~100
W1/2	26	13	13	60~150
W5/8	32	16 .5	16	60~200
W3/4	38	20	19	80~200
W7/8	42	23	22	素材在庫
W1	50	26	25	素材在庫
W11/4	64	32	32	素材在庫

◆その他在庫品としては全ネジ、コーチネジも有ります。

又、別作加工で台形、細目、左ネジも製作可能です。お問い合わせ下さい。



〒131-0032 東京都墨田区東向島5-9-1  
 TEL. 03-3613-1546(代) FAX. 03-3616-1921  
 E-mail. info@nagaitanzou.co.jp